

# SCHEIDINGSMEMBRANEN

TYPE WF en WF-C  
MET FLENSAANSLUITING  
VOLGENS DIN 2501



## WERKING

Indien er een druk gemeten dient te worden op applicaties waarbij het procesmedium niet in aanraking mag komen met het meetinstrument, wordt met een scheidingsmembraan het procesmedium van het meetinstrument gescheiden.

Het meetstelsel tussen het membraan en het meetinstrument is onder hoog vacuüm gevuld met een hydraulische vloeistof.

De procesdruk welke dan tegen het membraan drukt wordt via deze vloeistof overgebracht naar het meetinstrument.

## TOEPASSING

Deze scheidingsmembranen worden onder andere toegepast in de machinebouw, chemie, waterzuivering, petrochemie, voedingsmiddelen, scheepvaart, bagger-industrie en vele andere takken van procesindustrie.

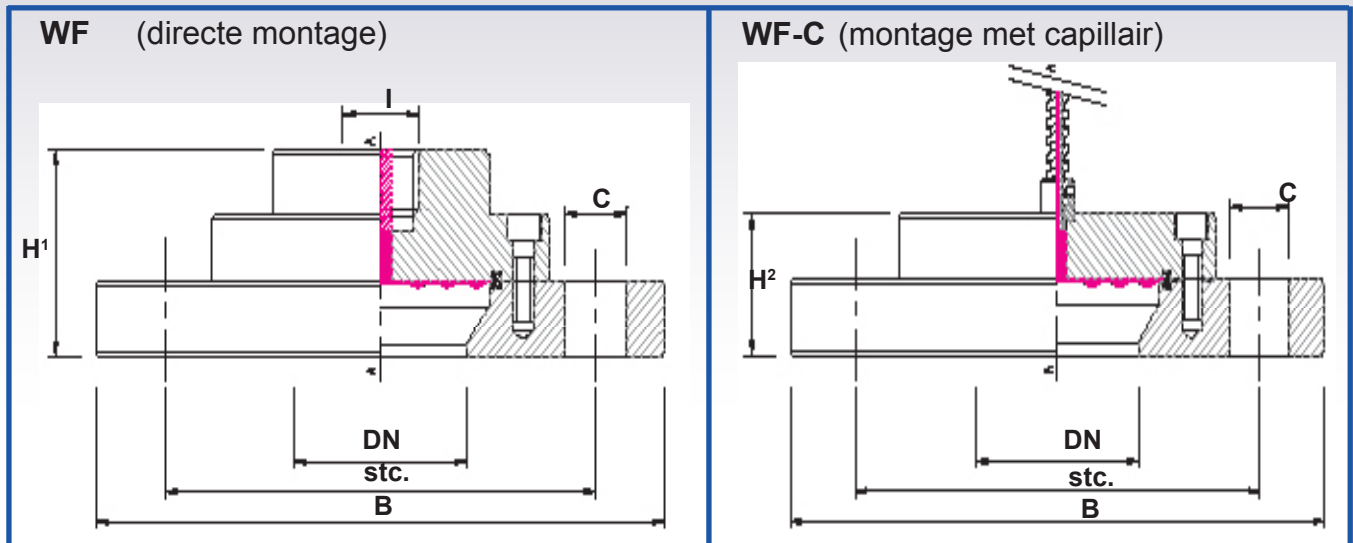
## KENMERKEN

1. Montage mogelijk op manometer, pressostaat of druktransmitter.
2. Geheel rvs uitvoering.
3. "Made in Hendrik-Ido-Ambacht", met korte levertijden.
4. Vele opties en klantspecificaties mogelijk.

# SCHEIDINGSMEMBRANEN TYPE WF/WF-C

bestelcodes

MET FLENSAANSLUITING VOLGENS DIN2501



Flensmateriaal : rvs316

Membraan : rvs316

Systeemvulling : Primol

O-ring afdichting : Viton

■ = systeemvulling

l = instrumentaansluiting (wordt aangepast aan de montage van het instrument)

## 1. MODEL

	WF				WF-C			
2. PROCESAANSLUITING "P"	DN	PN	B	H <sup>1</sup>	H <sup>2</sup>	stc.	C	aantal gaten
	50	10-40	165	48	33	125	18	4
	65	10-16	185	48	33	145	18	4
	80	10-40	200	50	35	160	18	8
	100	10-16	220	50	35	180	18	8

## 3. CAPILLAIRENLENGTE

n.v.t.

in meter

## 4. OPTIES

X21)	procesdelen geheel PTFE bekleed (1mm dik)
X22)	membraan Hastelloy C276
X23)	membraan Hastelloy C22
G)	systeemvulling Glycerine
S1)	systeemvulling Siliconenolie(max200°C)
S2)	systeemvulling Siliconenolie(max275°C)
M)	systeemvulling Marcol
R)	systeemvulling Risella
LA1460)	koelsectie tbv temperatuurreductie

## BESTELVOORBEELD

Een scheidingsmembraan type WF-C met aansluiting DN50 PN25, systeemvulling Primol en 2 meter capillair, wordt gecodeerd als:

1stuks scheidingsmembraan\*  
model WF-C/DN50 PN25/2meter

\*gemonteerd op manometer, pressostaat of druktransmitter