

SCHEIDINGSMEMBRANEN

TYPE WF en WF-C
MET FLENSAANSLUITING
VOLGENS DIN 2526



WERKING

Indien er een druk gemeten dient te worden op applicaties waarbij het procesmedium niet in aanraking mag komen met het meetinstrument, wordt met een scheidingsmembraan het procesmedium van het meetinstrument gescheiden.

Het meetsysteem tussen het membraan en het meetinstrument is onder hoog vacuüm gevuld met een hydraulische vloeistof.

De procesdruk welke dan tegen het membraan drukt wordt via deze vloeistof overgebracht naar het meetinstrument.

TOEPASSING

Deze scheidingsmembranen worden onder andere toegepast in de machinebouw, chemie, waterzuivering, petrochemie, voedingsmiddelen, scheepvaart, bagger-industrie en vele andere takken van procesindustrie.

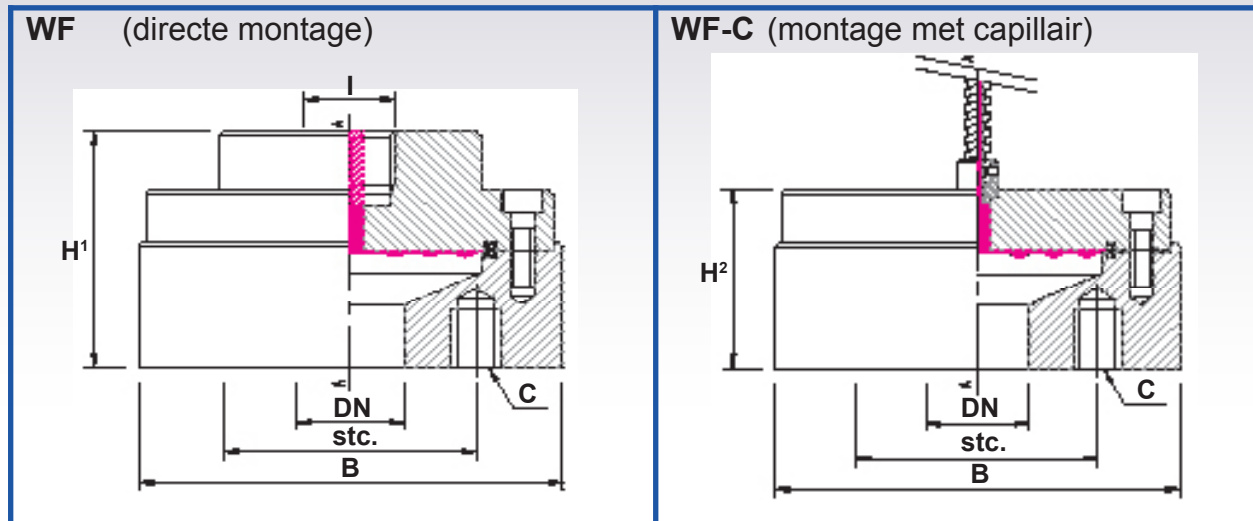
KENMERKEN

1. Montage mogelijk op manometer, pressostaat of druktransmitter.
2. Geheel rvs uitvoering.
3. "Made in Hendrik-Ido-Ambacht", met korte levertijden.
4. Vele opties en klantspecificaties mogelijk.

SCHEIDINGSMEMBRANEN TYPE WF/WF-C

bestelcodes

MET FLENSAANSLUITING VOLGENS DIN 2526



Flensmateriaal : rvs316

Membraan : rvs316

Systeemvulling : Primol

O-ring afdichting : Viton

■ = systeemvulling

l = instrumentaansluiting (wordt aangepast aan de montage van het instrument)

1. MODEL

2. PROCESAANSLUITING "P"

	WF			WF-C				
	DN	PN	B	H ¹	H ²	stc.	C	aantal gaten
	25	10-40	115	53	36	85	M12	4
	40	10-40	150	53	38	110	M16	4

3. CAPILLAI LENGTE

n.v.t.

in meter

4. OPTIES

X21)	procesdelen geheel PTFE bekleed (1mm dik)
X22)	membraan Hastelloy C276
X23)	membraan Hastelloy C22
G)	systeemvulling Glycerine
S1)	systeemvulling Siliconenolie(max. 200°C)
S2)	systeemvulling Siliconenolie(max. 275°C)
M)	systeemvulling Marcol
R)	systeemvulling Risella

BESTELVOORBEELD

Een scheidingsmembraan type WF-C met aansluiting DN25 PN16, systeemvulling Primol en 3 meter capillair, wordt gecodeerd als:

1stuks scheidingsmembraan*

model WF-C/DN25 PN16/3meter

*gemonteerd op manometer, pressostaat of druktransmitter