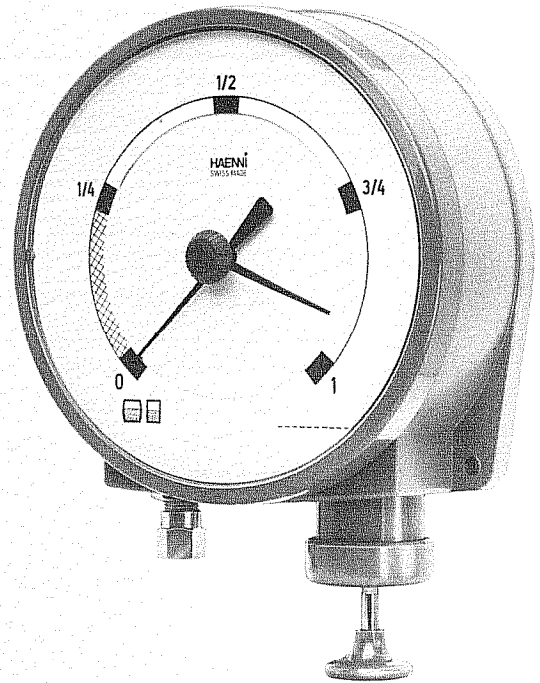


Inhaltsanzeiger momentan

Anwendung	Momentane Messung des Inhalts in drucklosen, entlüfteten Behältern. Geeignet für saubere, keine Korrosion verursachende Flüssigkeiten. Viskosität max. 60° E. Maximale Länge der Messleitung 20 m
Messbereich	0 – ¼ – ½ – ¾ – 1 für zylindrische und kubische Behälter Messhöhen 0,7...5 m entsprechend einem Druck von 56...400 mbar (bei $\rho = 0,8 \text{ kg/dm}^3$) Wechselzifferblätter mit Litereinteilung als Zubehör
Justierung	Inhalt (l, m³ usw.) oder Flüssigkeitshöhe
Fehlergrenze	Kl. 1,6 nach DIN 16 005
Ausführung	Gehäuse aus Kunststoff grau mit eingebauter Luftpumpe Anschluss Serto-Verschraubung für Kupfer- oder Kunststoffrohr $\varnothing 6$
Messglied	Kapselfeder aus Cu-Legierung mit Überdrucksicherung
Zeigerwerk	Messing, mit einstellbarer Messhöhe bis 3 m
Zifferblatt	weiss, Skalierung schwarz
Zeiger	Aluminium, schwarz eloxiert
Sichtscheibe	Kunststoff, roter Markenzeiger mit festem Verstellknopf
Lieferumfang	Inhaltsanzeiger 1 Montage- und Betriebsanleitung mit Umrechnungstabelle für Dichte 0,7 bis 1 kg/dm³ (SDI 439/131.111 und 211)
Zubehör	Wechselzifferblätter mit Litereinteilung Tankverschraubung D11029.1 Doppelverschraubung D 7701.1 Dreifachverschraubung D 7702.1 Kondenstopf D11030.1 Zweiweghahn D 7703.1



Auswahltabelle

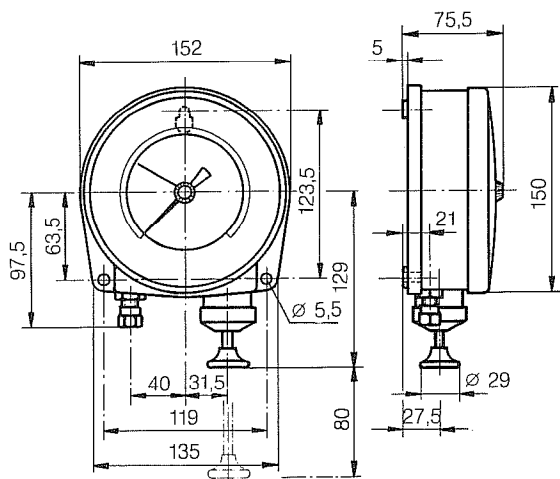
Bestellbeispiel:		SDI	439	/	1	3	1	.	1	1	/	...	/	...
Bauart		SDI												
Typ			439											
Gehäuse	Standard					1								
Bauform	Wandaufbau						3							
Anschlussrichtung	unten								1					
Messbereich	1...3 m (Dichte $\rho = 0,8 \text{ kg/dm}^3$) für kubische und zylindrische Behälter Einstellung bauseits									1				
	0,7...2 m (Dichte $\rho = 0,8 \text{ kg/dm}^3$) für kubische und zylindrische Behälter Einstellung bauseits										2			
	3,1...5 m (Dichte ρ , Behälterdimensionen und Messhöhe nach Kundenangabe). Einstellung im Werk											0		
Messorgan	Cu-Legierung, Anschluss verchromt												1	1
Sonderausführungen														

Anzeigebereich nach Kundenangabe 9709
Kundenspezifisches Firmenzeichen 9710

Inhaltsanzeiger momentan

Massbilder

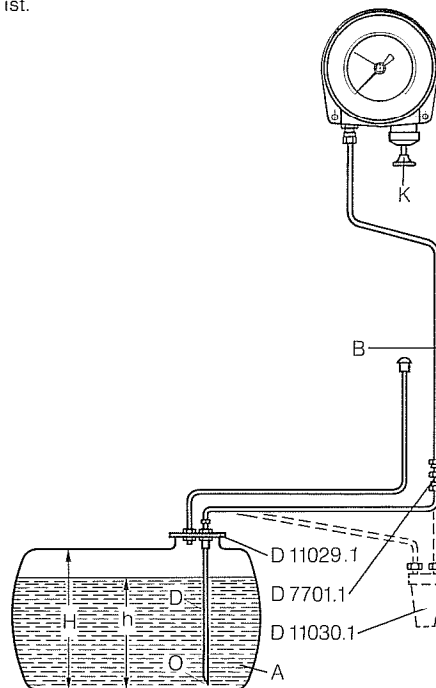
SDI 439



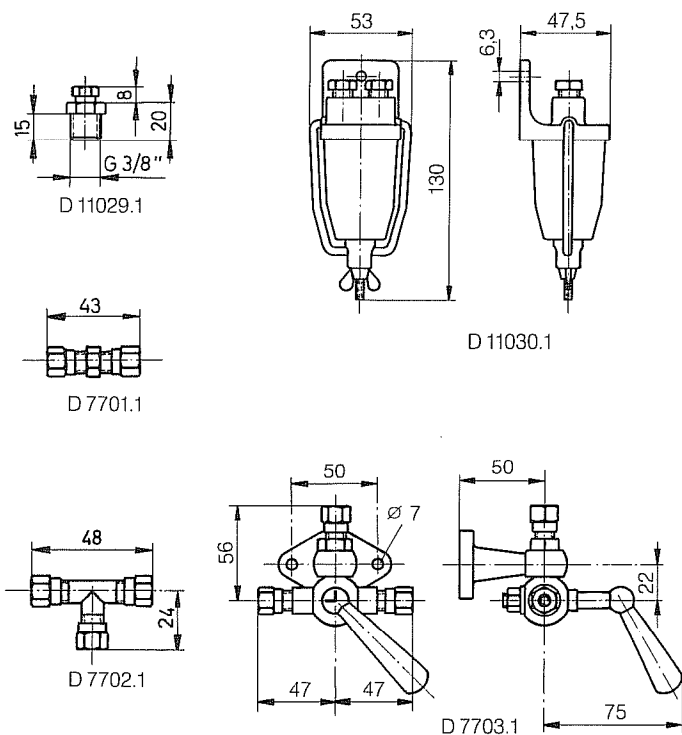
Gewicht 0,57 kg

Messprinzip

Im entlüfteten Tank A reicht das Standrohr D bis auf den tiefsten Punkt des Behälters. Dieses Standrohr D ist über die Fernleitung B mit einem im Inhaltsanzeiger eingebauten Kapsel federmesswerk in Verbindung. Im Ruhestand steht der Flüssigkeitsspiegel im Standrohr auf Höhe h. Ist die in der Luftpumpe eingebaute Schraubenfeder durch ziehen des Knopfes K gespannt worden, so bewegt sich der Kolben langsam in die Ausgangslage zurück. Der dadurch erzeugte Luftdruck verdrängt die Flüssigkeitssäule h, bis die Luft an der Stelle 0 entweicht. Der Zeiger gibt auf dem Zifferblatt den Wert h an. Die Anzeige bleibt solange bestehen, bis der Kolben in die Nulllage zurückgekehrt ist.



Zubehör



Wechselzifferblätter mit Literteilung für kubische und zylindrische Behälter

Anzeigebereiche Liter	Optimal verwendbar für Liter	Bestell-Nr.	Anzeigebereiche Liter	Optimal verwendbar für Liter	Bestell-Nr.
0...1000	995-1020	2964.1001	0...9500	9450-9700	2964.1035
0...1250	1240-1290	2964.1002	0...10000	9950-10200	2964.1037
0...1500	1490-1540	2964.1003	0...11000	10950-11300	2964.1038
0...1750	1740-1790	2964.1004	0...12000	11950-12300	2964.1039
0...2000	1990-2050	2964.1005	0...13000	12900-13400	2964.1040
0...2250	2240-2300	2964.1006	0...14000	13900-14400	2964.1041
0...2500	2490-2550	2964.1007	0...15000	14900-15400	2964.1042
0...2750	2740-2800	2964.1008	0...16000	15900-16400	2964.1043
0...3000	2990-3070	2964.1009	0...18000	17900-18400	2964.1044
0...3250	3225-3350	2964.1010	0...20000	19900-20500	2964.1045
0...3500	3475-3600	2964.1011	0...25000	24880-25500	2964.1046
0...3750	3725-3850	2964.1012	0...28000	27880-28500	2964.1047
0...4000	3975-4100	2964.1013	0...30000	29880-30750	2964.1048
0...4250	4225-4350	2964.1014	0...32000	31750-33000	2964.1049
0...4500	4475-4600	2964.1015	0...35000	34750-36000	2964.1050
0...4750	4725-4850	2964.1016	0...38000	37750-39000	2964.1051
0...5000	4975-5100	2964.1017	0...40000	39750-41000	2964.1052
0...5250	5225-5350	2964.1018	0...42000	41750-43000	2964.1053
0...5500	5475-5600	2964.1019	0...48000	47750-49000	2964.1055
0...5750	5725-5850	2964.1020	0...50000	49750-51000	2964.1056
0...6000	5975-6150	2964.1021	0...55000	54750-56500	2964.1057
0...6250	6200-6449	2964.1022	0...60000	59750-61500	2964.1058
0...6500	6450-6699	2964.1023	0...65000	64500-67000	2964.1059
0...6750	6700-6949	2964.1024	0...70000	69500-72000	2964.1060
0...7000	6950-7199	2964.1025	0...75000	74500-77000	2964.1061
0...7250	7200-7449	2964.1026	0...80000	79500-82000	2964.1062
0...7500	7450-7699	2964.1027	0...85000	84500-87000	2964.1063
0...7750	7700-7949	2964.1028	0...90000	89500-92000	2964.1064
0...8000	7950-8200	2964.1029	0...95000	94500-97000	2964.1065
0...8500	8450-8700	2964.1031	0...100000	99500-102000	2964.1066
0...9000	8950-9200	2964.1033			